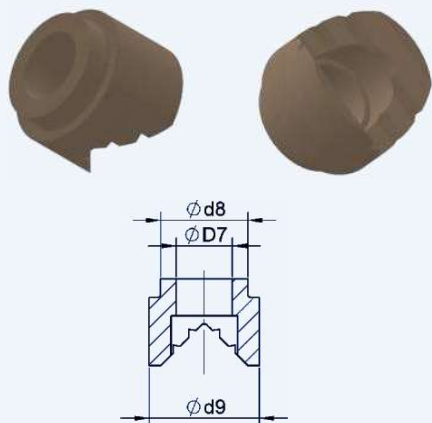
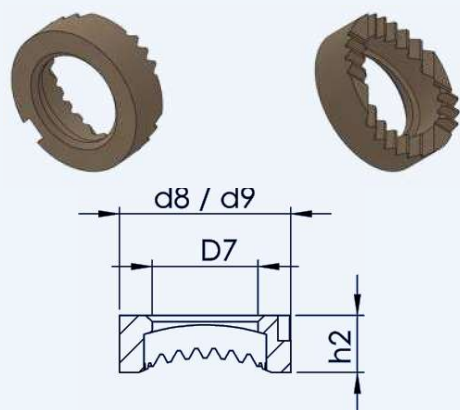


1.33.13. Pierścionki ceramiczne dla trzpieni z główką – typ AWKR (spawanie w narożnikach zewnętrznych)


Oznaczenie	Wymiary			Nr artykułu
	D_7 -0/+0,5	d_8 -1/+1	d_9 -1/+1	
AWKR 10	10,4	13	16,5	AWKR.10
AWKR 13	13,4	17	20,5	AWKR.13

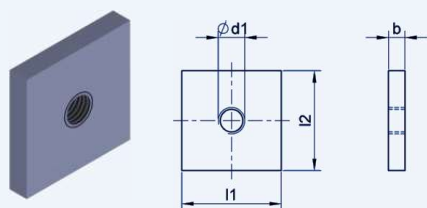
Niewymienione wymiary na zapytanie.

1.33.14. Pierścionki ceramiczne dla trzpieni z główką - typ ABKR (spawanie na wypukłych powierzchniach)


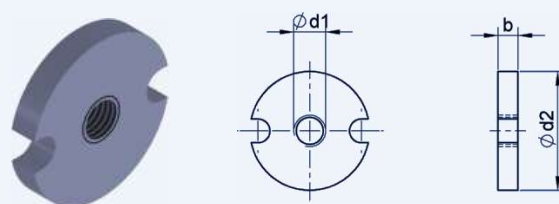
Specjalne pierścionki ceramiczne do przypawania trzpieni z główką na wypukłych powierzchniach np. powierzchnie rur itp.

Oznaczenie	Wymiary				Nr artykułu
	D_7 -0/+0,5	d_8 -1/+1	d_9 -1/+1	h_2	
ABKR 16	16,3	26,5	26,5	≈ 9	ABKR.16
ABKR 19	19,4	29,5	29,5	≈ 9	ABKR.19

Niewymienione wymiary na zapytanie.

1.34. Akcesoria montażowe
1.34.1. Płytki z otworem gwintowanym


Dostępne wymiary i materiały na zapytanie.

1.34.2. Nakrętki talerzowe


Dostępne wymiary i materiały na zapytanie.