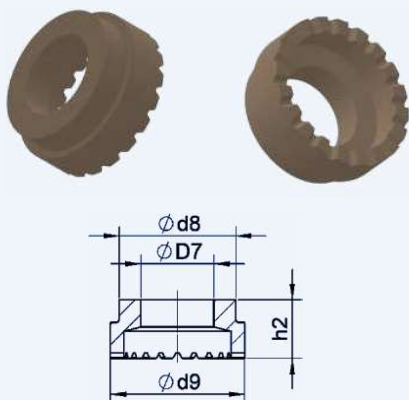


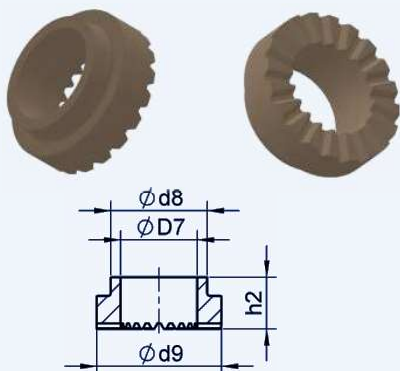
### 1.33. Pierścienie ceramiczne

#### 1.33.1. Pierścienki ceramiczne dla tulejek z gwintem i kołków – typ UF wg DIN EN ISO 13918



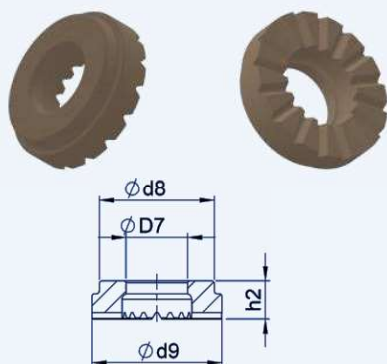
Oznaczenie	Wymiary				Nr artykułu
	$D_7$ -0/+0,5	$d_8$ -1/+1	$d_9$ -1/+1	$h_2$	
UF 4	4,2	9,5	11,5	≈ 8,7	UF.04
UF 5	5,2	9,5	11,5	≈ 8,7	UF.05
UF 6	6,2	9,5	11,5	≈ 8,7	UF.06
UF 8	8,2	11	15	≈ 8,7	UF.08
UF 10	10,2	15	17,8	≈ 10	UF.10
UFN 10	10,2	16,5	20	≈ 9,9	UFN.10
UF 12	12,2	16,5	20	≈ 10,7	UF.12
UF 13	13,1	20	22,2	≈ 11	UF.13
UF 16	16,3	26	30	≈ 13	UF.16
UF 19	19,4	26	30,8	≈ 16,7	UF.19
UF 20	20,4	26,1	32,8	≈ 14,2	UF.20
UF 22 płaski	22,8	30,7	38,5	≈ 14	UFP.22
UF 22	22,8	30,7	38,5	≈ 18,5	UF.22
UF 25	26,0	35,5	41	≈ 21	UF.25

#### 1.33.2. Pierścienki ceramiczne dla trzpieni gwintowanych – typ RF wg DIN EN ISO 13918



Oznaczenie	Wymiary				Nr artykułu
	$D_7$ -0/+0,5	$d_8$ -1/+1	$d_9$ -1/+1	$h_2$	
RF 5	5,2	9,5	11,5	≈ 7,9	RF.5
RF 6	6,2	9,5	12,2	≈ 10	RF.6
RF 8	8,2	12	15,3	≈ 9	RF.8
RF 10	10,2	15	18,5	≈ 11,5	RF.10
RF 12	12,2	17	20	≈ 13	RF.12
RF 16	16,3	20,5	26,5	≈ 15,3	RF.16

#### 1.33.3. Pierścienki ceramiczne dla trzpieni gwintowanych, forma spłaszczona – typ RFP (forma spłaszczona) wg DIN EN ISO 13918



Oznaczenie	Wymiary				Nr artykułu
	$D_7$ -0/+0,5	$d_8$ -1/+1	$d_9$ -1/+1	$h_2$	
RFP 16	14	26,2	32,5	≈ 8,8	RFP.16
RFP 20	17,5	26,2	32,5	≈ 9	RFP.20